

Заказчик – ООО «Газпром межрегионгаз»

**Газопровод межпоселковый до п.Красный Среднеахтубинского
района Волгоградской области**

ПРОЕКТ ПЛАНИРОВКИ ТЕРРИТОРИИ

2021

Заказчик – ООО «Газпром межрегионгаз»

**Газопровод межпоселковый до п.Красный Среднеахтубинского
района Волгоградской области**

ПРОЕКТ ПЛАНИРОВКИ ТЕРРИТОРИИ

ГЛАВНЫЙ ИНЖЕНЕР

А.Ю. СТАРИКОВ

ГЛАВНЫЙ ИНЖЕНЕР ПРОЕКТА

И.К. ФИЛАТОВ

2021

| | |
|----------------|--|
| Взам. инв. № | |
| Подпись и дата | |
| Инв. № подл. | |

СОСТАВ ДОКУМЕНТАЦИИ ПО ПЛАНИРОВКЕ ТЕРРИТОРИИ

| Обозначение | Наименование | Примечание |
|------------------------------|---|------------|
| Проект планировки территории | | |
| РАЗДЕЛ 1 | Проект планировки территории. Графическая часть: - Чертеж красных линий; - Чертеж границ зон планируемого размещения линейных объектов; - Чертеж границ зон планируемого размещения линейных объектов, подлежащих реконструкции в связи с изменением их местоположения. | |
| РАЗДЕЛ 2 | Положение о размещении линейных объектов. | |
| РАЗДЕЛ 3 | Материалы по обоснованию проекта планировки территории. Графическая часть: - Схема расположения элементов планировочной структуры; - Схема использования территории в период подготовки проекта планировки территории; - Схема организации улично-дорожной сети и движения транспорта; - Схема вертикальной планировки территории, инженерной подготовки и инженерной защиты территории; - Схема границ территорий объектов культурного наследия; - Схема границ зон с особыми условиями использования территории, особо охраняемых природных территорий, лесничеств; - Схема границ территорий, подверженных риску возникновения чрезвычайных ситуаций природного и техногенного характера; - Схема конструктивных и планировочных решений. | |
| РАЗДЕЛ 4 | Материалы по обоснованию проекта планировки территории. Пояснительная записка. | |
| РАЗДЕЛ 5 | Приложение | |
| Проект межевания территории | | |
| РАЗДЕЛ 1 | Проект межевания территории. Графическая часть: - Чертеж межевания территории | |
| РАЗДЕЛ 2 | Проект межевания территории. Текстовая часть. | |
| РАЗДЕЛ 3 | Материалы по обоснованию проекта межевания территории. Графическая часть: - Чертеж материалов по обоснованию проекта межевания территории | |
| РАЗДЕЛ 4 | Материалы по обоснованию проекта межевания территории. Пояснительная записка: | |

| | |
|----------------|--|
| Взам. инв. № | |
| Подпись и дата | |
| Инв. № подл. | |

8000.253.003.П.0002.34/1659-1.ППТ

| Изм. | Кол.уч. | Лист | № док. | Подпись | Дата | Стадия | Лист | Листов |
|----------|---------|----------------|--------|---------|-------|--------------|------|--------|
| Разраб. | | Маликов А.Ю. | | | 05.21 | П | 1 | 1 |
| Проверил | | Мусяченко Ю.В. | | | 05.21 | | | |
| | | | | | | ООО «ИПИГАЗ» | | |

Газопровод межпоселковый до п.Красный
Среднеахтубинского района Волгоградской области

СОДЕРЖАНИЕ

| | | |
|-----|---|----|
| 1 | ПРОЕКТ ПЛАНИРОВКИ ТЕРРИТОРИИ. ГРАФИЧЕСКАЯ ЧАСТЬ | 5 |
| 1.1 | Чертеж красных линий | 5 |
| 1.2 | Чертеж границ зон планируемого размещения линейных объектов..... | 5 |
| 1.3 | Чертеж границ зон планируемого размещения линейных объектов, подлежащих реконструкции в связи с изменением их местоположения | 10 |
| 2 | ПОЛОЖЕНИЕ О РАЗМЕЩЕНИИ ЛИНЕЙНЫХ ОБЪЕКТОВ | 12 |
| 2.1 | Наименование, основные характеристики и назначение планируемого для размещения линейного объекта, а также линейных объектов. Подлежащих реконструкции в связи с изменением их местоположения. | 12 |
| 2.2 | Субъект Российской Федерации, перечень городских округов в составе субъекта Российской Федерации, перечень населенных пунктов, на территориях которых устанавливается зона планируемого размещения линейного объекта..... | 15 |
| 2.3 | Перечень координат характерных точек границ зон планируемого размещения линейного объекта. | 15 |
| 2.4 | Перечень координат характерных точек границ зон планируемого размещения линейного объекта, подлежащих реконструкции в связи с изменением их местоположения..... | 18 |
| 2.5 | Предельные параметры разрешенного строительства, реконструкции объектов капитального строительства, входящих в состав линейного объекта в границах зон их планируемого размещения..... | 18 |
| 2.6 | Информация о необходимости осуществления мероприятий по защите сохраняемых объектов капитального строительства (здание, строение, сооружение, объекты, строительство которых не завершено), существующих и строящихся на момент подготовки проекта планировки территории, а также объектов капитального строительства, планируемых к строительству в соответствии с ранее утвержденной документацией по планировке территории, от возможного негативного воздействия в связи с размещением линейного объекта..... | 18 |

| | | | | | | | | |
|----------------|----------|----------------|--------|---------|-------|---|------|--------|
| Взам. инв. № | | | | | | | | |
| Подпись и дата | | | | | | | | |
| Изм. | Кол.уч. | Лист | № док. | Подпись | Дата | 8000.253.003.П.0002.34/1659-1.ППТ | | |
| Инав. № подл. | Разраб. | Маликов А.Ю. | | | 05.21 | Стадия | Лист | Листов |
| | Проверил | Мусяченко Ю.В. | | | 05.21 | П | 1 | 187 |
| | | | | | | ООО «ИПИГАЗ» | | |
| | | | | | | Газопровод межпоселковый до п.Красный Среднеахтубинского района Волгоградской области | | |

| | | |
|-----|--|-----------|
| 2.7 | Информация о необходимости осуществления мероприятий по сохранению объектов культурного наследия от возможного негативного воздействия в связи с размещением линейного объекта..... | 20 |
| 2.8 | Информация о необходимости осуществления мероприятий по охране окружающей среды | 20 |
| 2.9 | Информация о необходимости осуществления мероприятий по защите территории от чрезвычайных ситуаций природного и техногенного характера, в том числе по обеспечению пожарной безопасности и гражданской обороне. | 22 |
| 3 | МАТЕРИАЛЫ ПО ОБОСНОВАНИЮ ПРОЕКТА ПЛАНИРОВКИ ТЕРРИТОРИИ. ГРАФИЧЕСКАЯ ЧАСТЬ | 24 |
| 3.1 | Схема расположения элементов планировочной структуры | 24 |
| 3.2 | Схема использования территории в период подготовки проекта планировки территории | 26 |
| 3.3 | Схема организации улично-дорожной сети и движения транспорта..... | 31 |
| 3.4 | Схема вертикальной планировки территории, инженерной подготовки и инженерной защиты территории | 31 |
| 3.5 | Схема границ территорий объектов культурного наследия | 31 |
| 3.6 | Схема границ зон с особыми условиями использования территорий, особо охраняемых природных территорий, лесничеств. | 32 |
| 3.7 | Схема границ территорий подверженных риску возникновения чрезвычайных ситуаций природного и техногенного характера | 37 |
| 3.8 | Схема конструктивных и планировочных решений..... | 42 |
| 4 | МАТЕРИАЛЫ ПО ОБОСНОВАНИЮ ПРОЕКТА ПЛАНИРОВКИ ТЕРРИТОРИИ. ПОЯСНИТЕЛЬНАЯ ЗАПИСКА..... | 47 |
| 4.1 | Описание природно-климатических условий территории, в отношении которой разрабатывается проект планировки территории..... | 47 |
| 4.2 | Обоснование определения границ зон планируемого размещения линейных объектов..... | 48 |
| 4.3 | Обоснование определения границ зон планируемого размещения линейных объектов, подлежащих реконструкции в связи с изменением их местоположения | 50 |
| 4.4 | Обоснование определения предельных параметров застройки территории в границах зон планируемого размещения объектов капитального строительства, входящих в состав линейных объектов..... | 51 |

| | | | | | | | | | |
|--------------|----------------|--------------|-----------------------------------|---------|------|--|--|--|------|
| Взам. инв. № | Подпись и дата | Инв. № подл. | | | | | | | Лист |
| | | | 8000.253.003.П.0002.34/1659-1.ППТ | | | | | | 2 |
| Изм. | Кол.уч. | Лист | № док. | Подпись | Дата | | | | |

| | | |
|-----|--|-----------|
| 4.5 | Ведомость пересечений границ зон планируемого размещения линейного объекта (объектов) с сохраняемыми объектами капитального строительства (здание, строение, сооружение, объект, строительство которого не завершено), существующими и строящимися на момент подготовки проекта планировки территории..... | 52 |
| 4.6 | Ведомость пересечений границ зон планируемого размещения линейного объекта (объектов) с объектами капитального строительства, строительство которых запланировано в соответствии с ранее утвержденной документацией по планировке территории..... | 53 |
| 4.7 | Ведомость пересечений границ зон планируемого размещения линейного объекта (объектов) с водными объектами (в том числе с водотоками, водоемами, болотами и т.д.)..... | 53 |
| 5 | МАТЕРИАЛЫ ПО ОБОСНОВАНИЮ ПРОЕКТА ПЛАНИРОВКИ ТЕРРИТОРИИ. ПРИЛОЖЕНИЕ | 54 |
| 5.1 | Решение о подготовке документации по планировке территории..... | 54 |
| 5.2 | Исходные данные, используемые при подготовке проекта планировки территории | 59 |
| 5.3 | Программа и задание на проведение инженерных изысканий, используемые при подготовке проекта планировки территории | 113 |
| 5.4 | Материалы и результаты инженерных изысканий | 187 |

| | | | | | | | | | | |
|--------------|----------------|--------------|------|---------|------|--------|-----------------------------------|---------|------|--|
| Инд. № подл. | Подпись и дата | Взам. инв. № | | | | | 8000.253.003.П.0002.34/1659-1.ППТ | Лист | | |
| | | | | | | | | | 3 | |
| | | | Изм. | Кол.уч. | Лист | № док. | | Подпись | Дата | |

ЗАВЕРЕНИЕ ПРОЕКТНОЙ ОРГАНИЗАЦИИ О ТОМ, ЧТО ПРОЕКТНАЯ ДОКУМЕНТАЦИЯ РАЗРАБОТАНА В СООТВЕТСТВИИ С ДОКУМЕНТАЦИЕЙ ПО ПЛАНИРОВКЕ ТЕРРИТОРИИ, ЗАДАНИЕМ НА ПРОЕКТИРОВАНИЕ, ГРАДОСТРОИТЕЛЬНЫМ РЕГЛАМЕНТОМ, ДОКУМЕНТАМИ ОБ ИСПОЛЬЗОВАНИИ ЗЕМЕЛЬНОГО УЧАСТКА ДЛЯ СТРОИТЕЛЬСТВА (В СЛУЧАЕ ЕСЛИ НА ЗЕМЕЛЬНЫЙ УЧАСТОК НЕ РАСПРОСТРАНЯЕТСЯ ДЕЙСТВИЕ ГРАДОСТРОИТЕЛЬНОГО РЕГЛАМЕНТА ИЛИ В ОТНОШЕНИИ ЕГО НЕ УСТАНОВЛИВАЕТСЯ ГРАДОСТРОИТЕЛЬНЫЙ РЕГЛАМЕНТ), ТЕХНИЧЕСКИМИ РЕГЛАМЕНТАМИ, В ТОМ ЧИСЛЕ УСТАНОВЛИВАЮЩИМИ ТРЕБОВАНИЯ ПО ОБЕСПЕЧЕНИЮ БЕЗОПАСНОЙ ЭКСПЛУАТАЦИИ ЗДАНИЙ, СТРОЕНИЙ, СООРУЖЕНИЙ И БЕЗОПАСНОГО ИСПОЛЬЗОВАНИЯ ПРИЛЕГАЮЩИХ К НИМ ТЕРРИТОРИЙ, И С СОБЛЮДЕНИЕМ ТЕХНИЧЕСКИХ УСЛОВИЙ

Документация по планировке территории подготовлена в соответствии с документами территориального планирования, лесохозяйственными регламентами, положением об особо охраняемой природной территории, программами комплексного развития систем коммунальной инфраструктуры, программами комплексного развития транспортной инфраструктуры, программами комплексного развития социальной инфраструктуры, нормативами градостроительного проектирования, требованиями технических регламентов, сводами правил с учетом материалов и результатов инженерных изысканий, границами территорий объектов культурного наследия, включенными в единый государственный реестр объектов культурного наследия (памятников истории и культуры) народов Российской Федерации, границами территорий выявленных объектов культурного наследия, границами зон с особыми условиями использования территорий и другими разрешительными документами об использовании земельного участка для строительства данного объекта, с соблюдением технических условий, выданных заказчиком, соответствует действующим нормам и правилам взрыво- и пожаробезопасности, требованиям экологических, санитарно-гигиенических норм, обеспечивает безопасную эксплуатацию зданий и сооружений, а также безопасное использование прилегающих к ним территорий.

Главный инженер проекта

И.К. Филатов

| | | | | | | | | | |
|--------------|----------------|--------------|-----------------------------------|---------|------|--------|---------|------|------|
| Изн. № подл. | Подпись и дата | Взам. инв. № | 8000.253.003.П.0002.34/1659-1.ППТ | | | | | | Лист |
| | | | | | | | | | 4 |
| | | | Изм. | Кол.уч. | Лист | № док. | Подпись | Дата | |

1 ПРОЕКТ ПЛАНИРОВКИ ТЕРРИТОРИИ. ГРАФИЧЕСКАЯ ЧАСТЬ

1.1 Чертеж красных линий

Установление изменение или отмена границ красных линий, обозначающих границы территорий общего пользования (в соответствии с Федеральным законом от 02.08.2019 г. № 283-ФЗ) настоящей документацией по планировке территории не предусматривается.

Также в границах территории, в отношении которой осуществляется подготовка проекта планировки территории, отсутствуют существующие (ранее установленные в соответствии с законодательством Российской Федерации) красные линии.

На основании вышеизложенного разработка чертежа красных линий настоящей документации по планировке территории не производилась.

1.2 Чертеж границ зон планируемого размещения линейных объектов

| | | | | | | | | | | |
|--------------|----------------|--------------|------|---------|------|--------|---------|------|-----------------------------------|------|
| Инд. № подл. | Подпись и дата | Взам. инв. № | | | | | | | 8000.253.003.П.0002.34/1659-1.ППТ | Лист |
| | | | | | | | | | | 5 |
| | | | Изм. | Кол.уч. | Лист | № док. | Подпись | Дата | | |

Россия
Волгоградская область
Среднеахтундский район

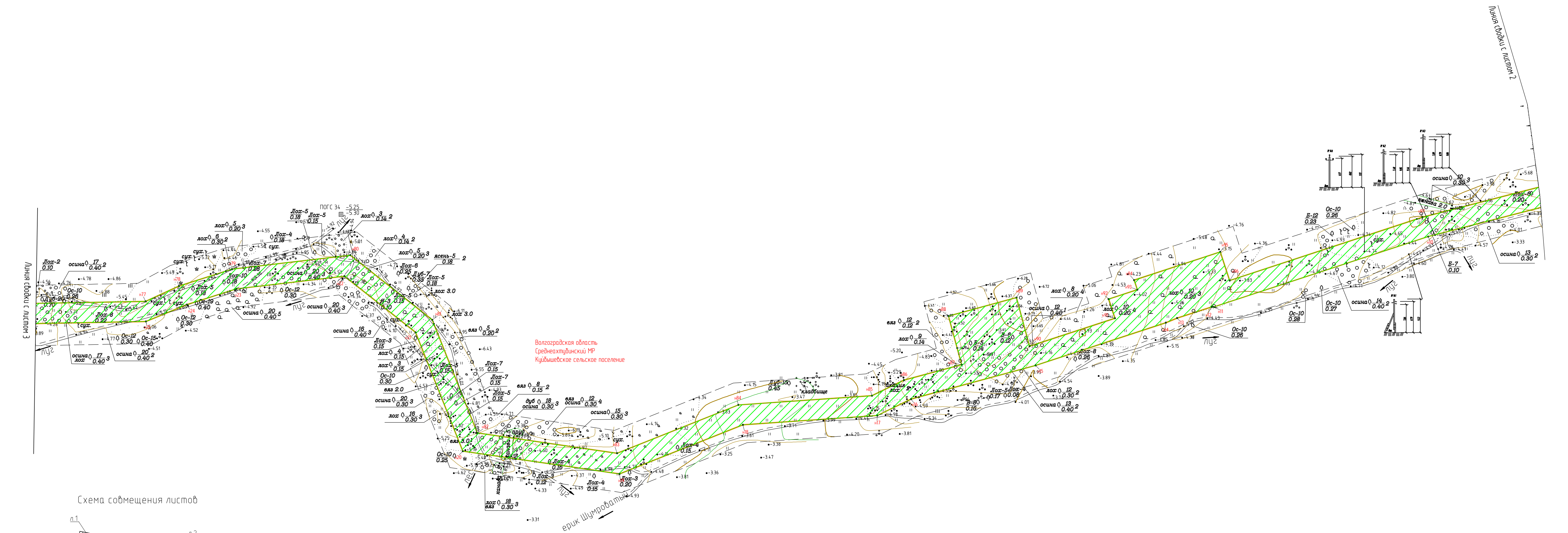
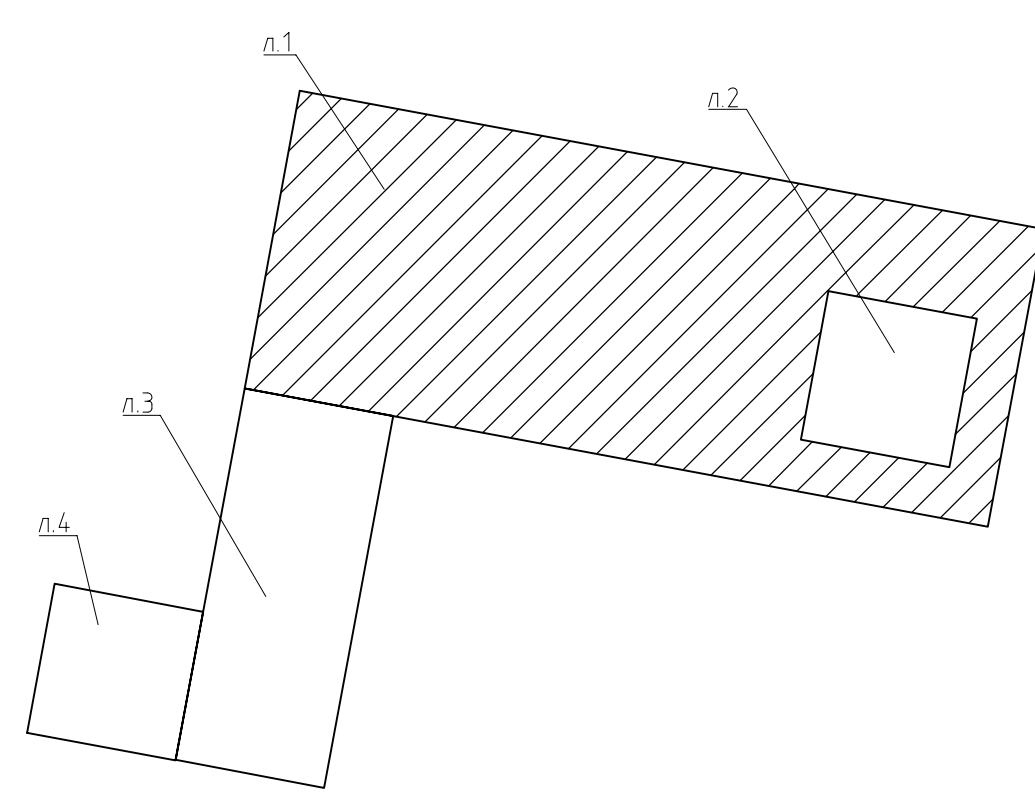


Схема совмещения листов



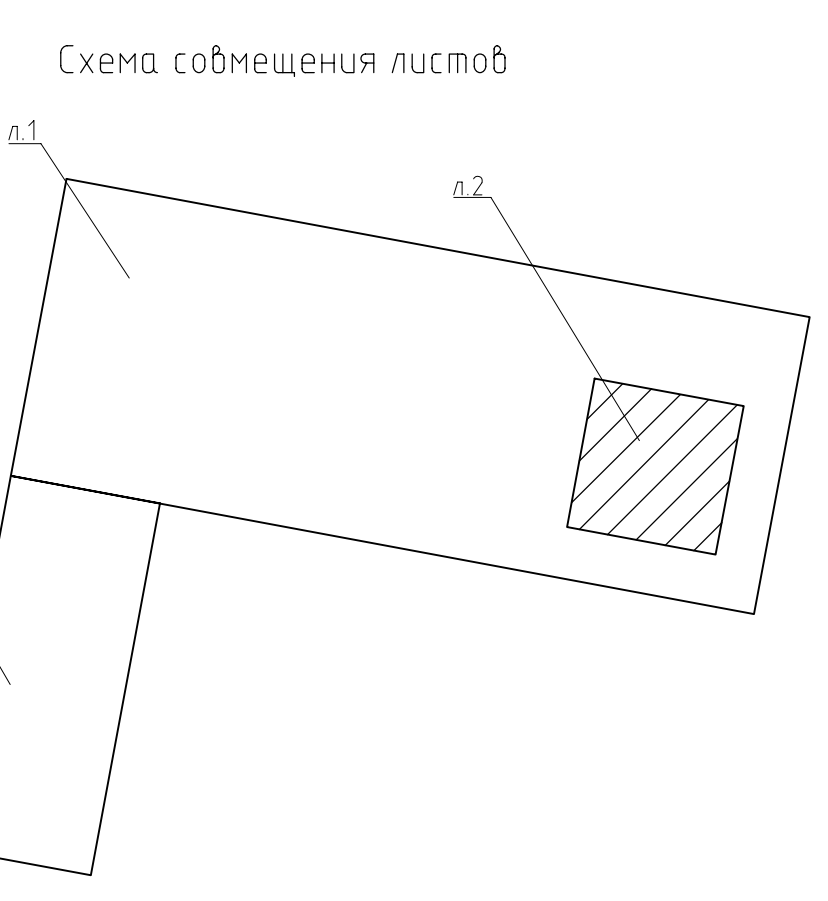
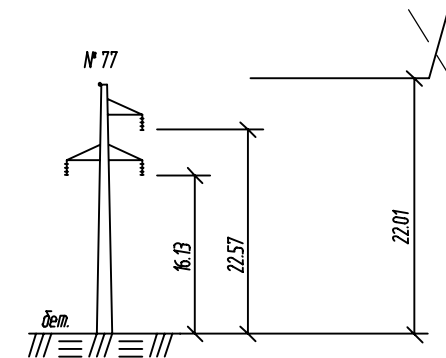
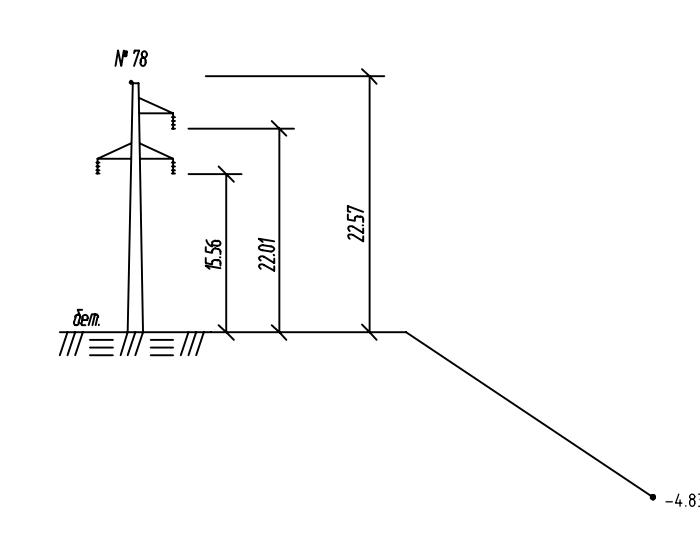
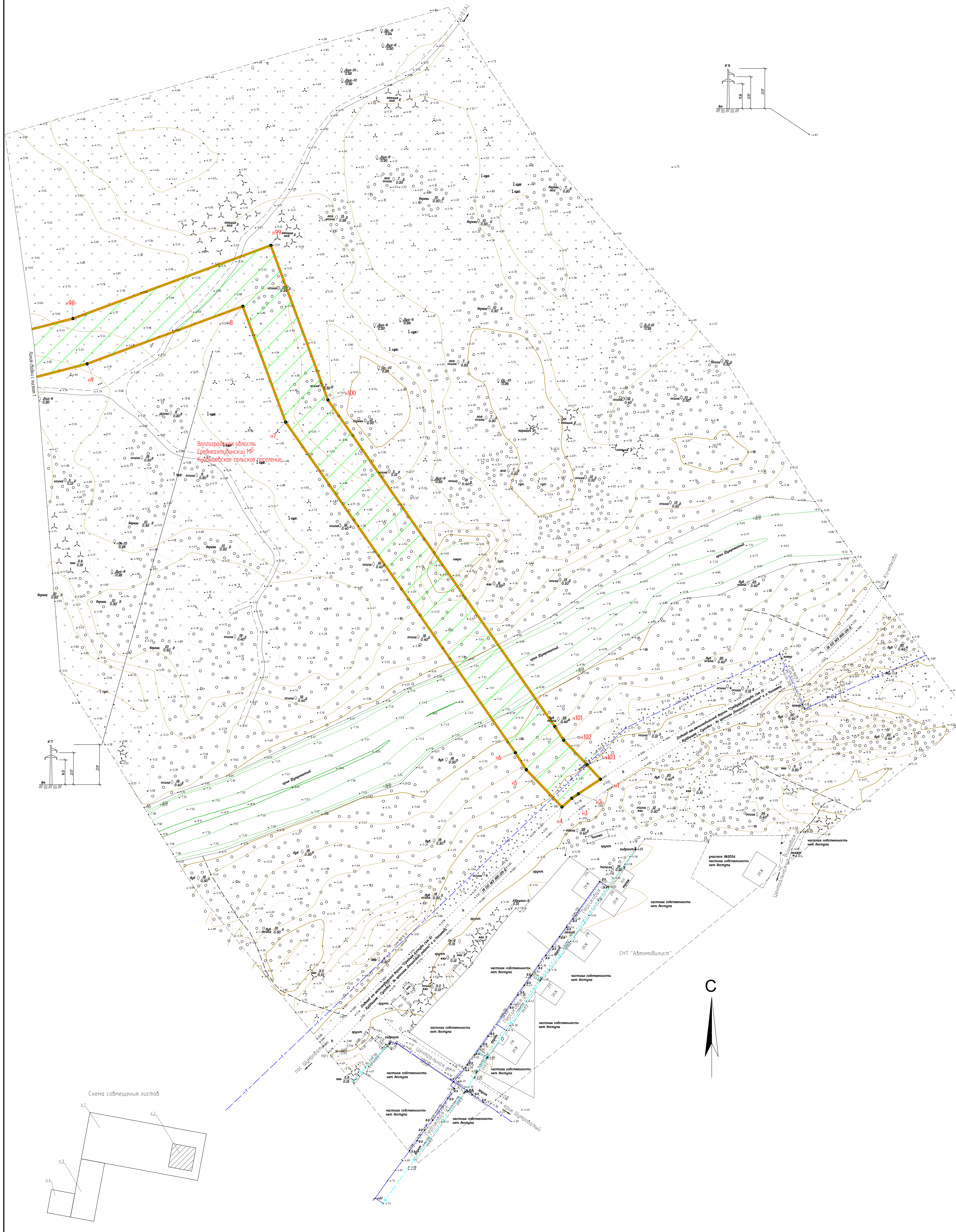
Условные обозначения

| Обозначение | Пояснение |
|-------------|--|
| | Граница территории, в отношении которой осуществляется подготовка проекта планировки |
| | Граница зоны планируемого размещения линейного объекта |
| | Границы населенных пунктов |
| | Номер характерной точки границы зоны планируемого размещения линейных объектов |
| | |
| | |
| | |
| | |

Примечание:
- объекты капитального строительства, проектируемые в составе линейного объекта отсутствуют

1. Система координат - МСК-34 (зона 2)
2. Балтийская система высот 1977г.
3. Сплошные горизонталы проведены через 0.5м
4. Съемка выполнена в июне 2020 г. ООО «ЭкспертГаз»

| | | | | | |
|---|-----------|------|-------|--------------|---------|
| 8000.253.003.П.0002.34/1659-1-ПТТ | | | | | |
| Газопровод межпоселковый до п.Красный Среднеахтундского района Волгоградской области | | | | | |
| Изм. | Колуз. | Лист | №Фак. | Подпись | Дата |
| Разраб. | Мельник | | | | 05.2021 |
| Нач.сад. | Мухоменов | | | | 05.2021 |
| Основная часть проекта планировки территории | | | | Страницы | Лист |
| Чертеж границ зон планируемого размещения линейных объектов (1:2000) | | | | П | 1 |
| | | | | Листов | 4 |
| | | | | ООО "ИПИГАЗ" | |
| Формат ### | | | | | |



Условные обозначения

| Обозначения | Пояснения |
|-------------|--|
| | Граница территории, в отношении которой осуществляется подготовка проекта планировки |
| | Границы зоны планируемого размещения линейного объекта |
| | Границы населенных пунктов |
| | Номер кадастровой точки границы зоны планируемого размещения линейных объектов |

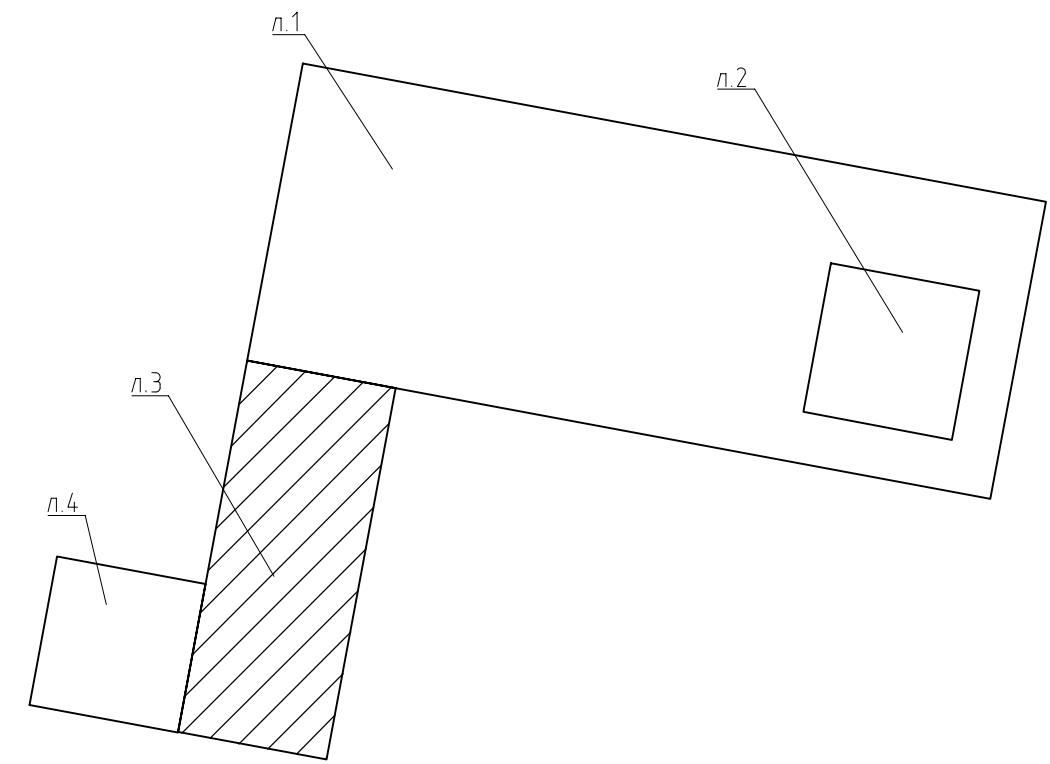
1. Система координат – МСК-34 (зона 2)
2. Балтийская система высот 1977г.
3. Сплошные сечения выполнены через 0.5м
4. Схема выполнена в июне 2020 г. ООО «ЭкспертГЭ»

| | | | | |
|---|-------|----|----------|-------------|
| 8000.253.003.П.0002.34.1659-1-ПТТ | | | | |
| Газопровод межпоселковый в д. Красной Среднехотунского района Вологодской области | | | | |
| Изм. | Листы | №№ | Дата | Итого |
| 1 | 1 | 1 | 16.09.21 | 1 |
| Итого | 1 | 1 | 16.09.21 | 1 |
| Основная часть проекта планировки территории | | | | Итого |
| Чертеж зон планируемого размещения линейных объектов (1:500) | | | | 2 |
| | | | | 4 |
| | | | | 000 "ИП АЗ" |

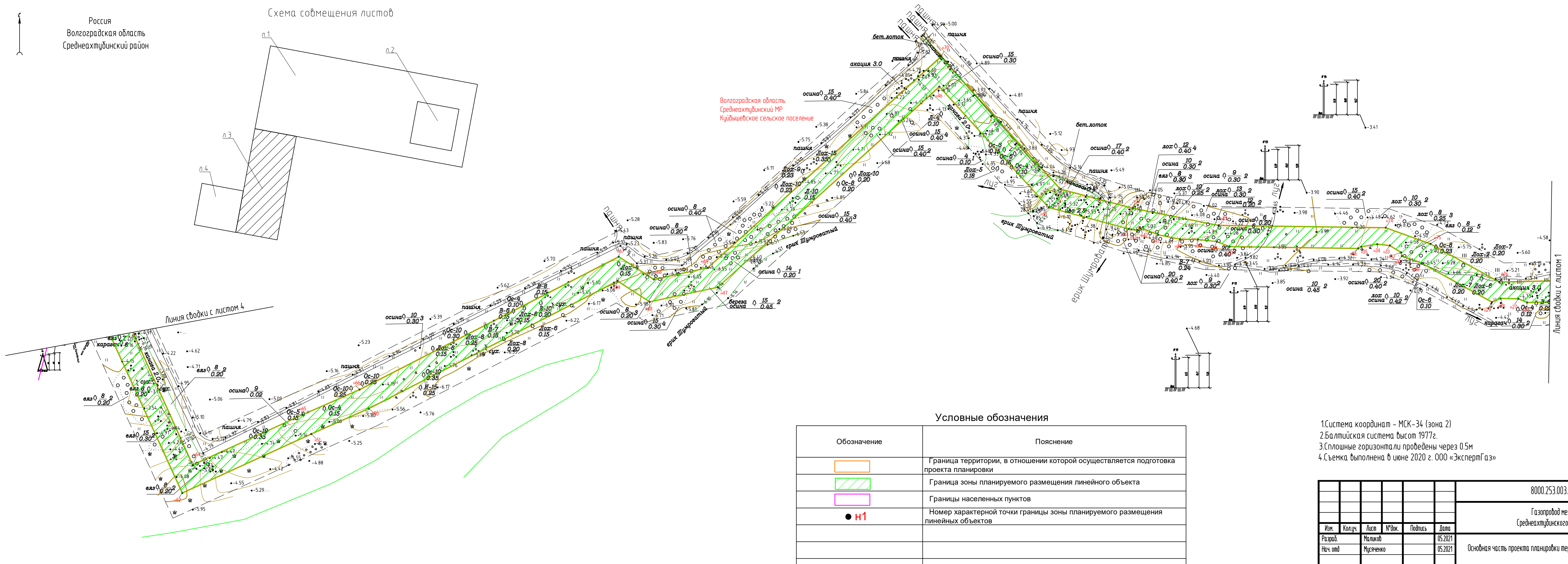
Примечание
- объекты капитального строительства, проектируемые в составе линейного объекта отсутствуют

Россия
Волгоградская область
Среднеахтубинский район

Схема совмещения листов



Волгоградская область
Среднеахтубинский МР
Кудышевское сельское поселение



Условные обозначения

| Обозначение | Пояснение |
|-------------|--|
| | Граница территории, в отношении которой осуществляется подготовка проекта планировки |
| | Граница зоны планируемого размещения линейного объекта |
| | Границы населенных пунктов |
| | Номер характерной точки границы зоны планируемого размещения линейных объектов |

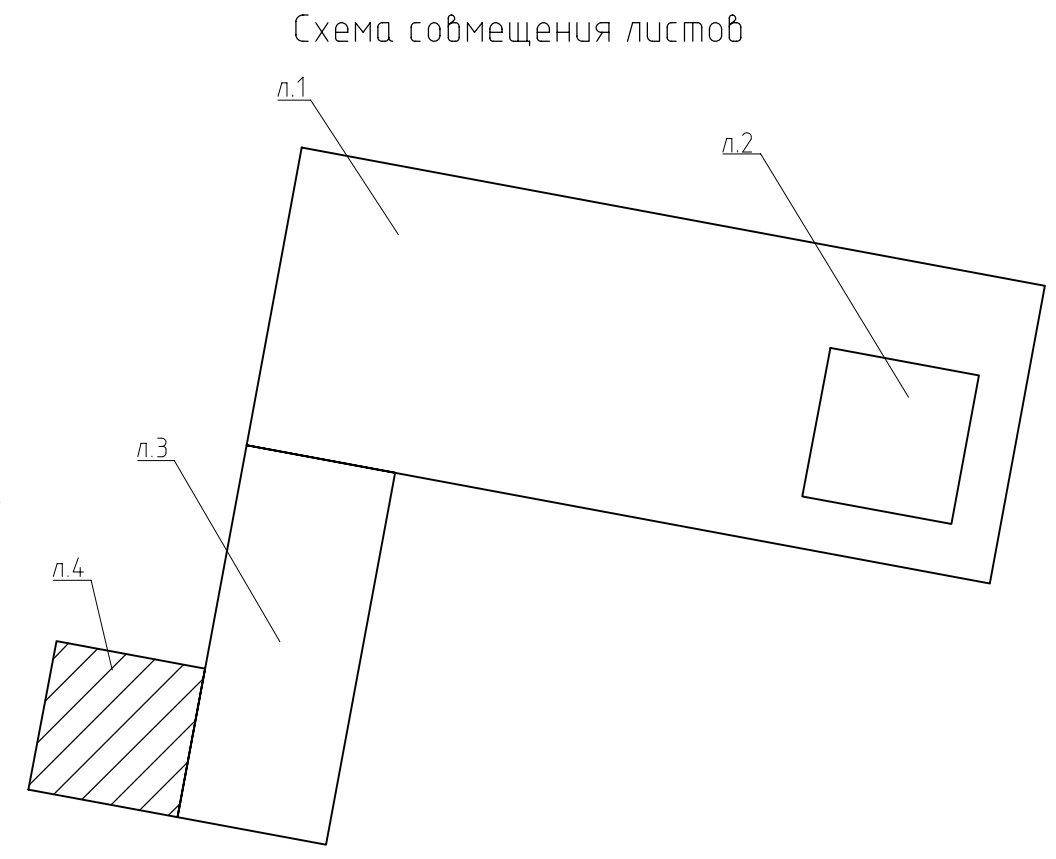
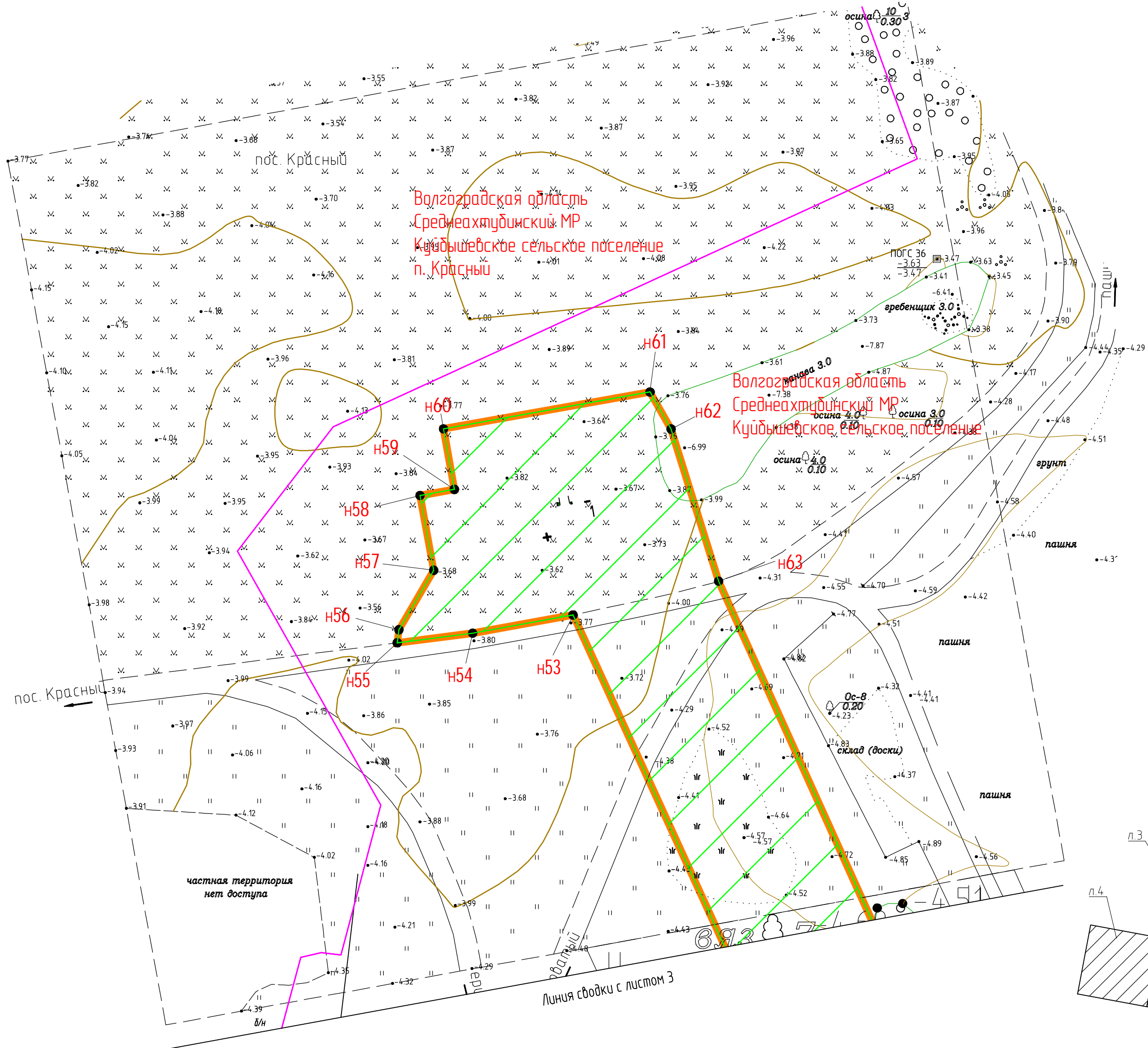
1. Система координат - МСК-34 (зона 2)
2. Балтийская система высот 1977г.
3. Сплошные горизонталы проведены через 0.5м
4. Съемка выполнена в июне 2020 г. ООО «ЭкспертГаз»

Примечание:
- объекты капитального строительства, проектируемые в составе линейного объекта отсутствуют

| | | | | |
|--|-----------|--------|--------|---------|
| 8000.253.003.П.0002.34/1659-1-ППТ | | | | |
| Газопровод межпоселковый до п.Красный Среднеахтубинского района Волгоградской области | | | | |
| Изм. | Колуч. | Лист | № док. | Подпись |
| Разраб. | Малюков | | | 05.2021 |
| Нач. отд | Мусяченко | | | 05.2021 |
| Основная часть проекта планировки территории | | | | |
| Стадия | Лист | Листов | | |
| П | 3 | 4 | | |
| Чертеж границ зон планируемого размещения линейных объектов (1:2000) | | | | |
| ООО "ИПИГАЗ" | | | | |

Взам. инв. №
Лист и дата
Инв. № подл.
026931

Россия
Волгоградская область
Среднеахтудинский район



Условные обозначения

| Обозначение | Пояснение |
|-------------|--|
| | Граница территории, в отношении которой осуществляется подготовка проекта планировки |
| | Граница зоны планируемого размещения линейного объекта |
| | Границы населенных пунктов |
| | Номер характерной точки границы зоны планируемого размещения линейных объектов |

Примечание:
- объекты капитального строительства, проектируемые в составе линейного объекта отсутствуют

1. Система координат – МСК-34 (зона 2)
2. Балтийская система высот 1977г.
3. Сплошные горизонталы проведены через 0.5м
4. Съёмка выполнена в июне 2020 г. ООО «ЭкспертГАЗ»

| | | | | | | | | | |
|-----------|-----------|---------|--------|---------|--|--|--------------|------|--------|
| | | | | | 8000.253.003.П.0002.34/1659-1-ППТ | | | | |
| | | | | | Газопровод межпоселковый до п.Красный Среднеахтудинского района Волгоградской области | | | | |
| Изм. | Колуч. | Лист | № док. | Подпись | Дата | Основная часть проекта планировки территории | Стация | Лист | Листов |
| Разраб | Маликов | 05.2021 | | | 05.2021 | | П | 4 | 4 |
| Нач. отд. | Мусяченко | | | | | Чертеж границ зон планируемого размещения линейных объектов (1:500) | ООО "ИПИГАЗ" | | |

1.3 Чертеж границ зон планируемого размещения линейных объектов, подлежащих реконструкции в связи с изменением их местоположения

Планируемого размещения линейных объектов, подлежащих реконструкции в связи с изменением их местоположения настоящей документацией по планировке территории не предусматривается.

Размещение планируемого объекта не оказывает негативного воздействия на объекты капитального строительства, существующие и строящиеся на момент подготовки проекта планировки территории.

Технические решения по пересечению и параллельному следованию с автодорогами приняты на основании инженерно-геологических и инженерно-топографических изысканий и в соответствии с требованиями нормативно – технической документации и Техническими условиями от 14.10.2020 №601, выданными Администрацией Куйбышевского сельского поселения Среднеахтубинского МР Волгоградской области.

Пересечение автодорог с грунтовым покрытием выполнено открытым способом без защитного футляра на глубине не менее 1,0 м до верхней образующей газопровода. Длина углубленного участка траншеи составляет не менее 5,0 м в обе стороны от края дорожного покрытия.

Технические решения по пересечению и сближению с наземными коммуникациями приняты на основании инженерно-геологических и инженерно-топографических изысканий и в соответствии с требованиями нормативно – технической документации и Технических условий №ВЛГЗ/Л01/4484 от 05.10.2020 г., выданных ПАО «Россети ЮГ» - «Волгоградэнерго».

В местах пересечения проектируемого газопровода с существующими линиями электропередачи предусматривается подземная прокладка трубопровода.

Угол пересечения проектируемого межпоселкового газопровода с ВЛ согласно п.2.5.287 ПУЭ не нормируется.

Расстояния при пересечении, сближении и параллельном следовании ВЛ с проектируемыми подземными трубопроводами приняты согласно табл. 2.5.40 и табл. 2.4.4 ПУЭ 7-е издание. Расстояние от оси подземного трубопровода до подземной части фундамента опор ВЛ 1 кВ – 15 кВ – 5 м, ВЛ 110 кВ – 10 м.

Производство строительных работ в охранной зоне ВЛ в обе стороны от крайних проводов разрешается только по наряду – допуску после получения письменного разрешения владельца электрических сетей, в присутствии представителя эксплуатирующей организации по согласованному проекту производства работ.

| | | | | | | | |
|----------------|---------|------|--------|---------|------|-----------------------------------|------|
| Изм. | Кол.уч. | Лист | № док. | Подпись | Дата | 8000.253.003.П.0002.34/1659-1.ППТ | Лист |
| | | | | | | | 10 |
| | | | | | | 8000.253.003.П.0002.34/1659-1.ППТ | Лист |
| | | | | | | | 10 |
| Инов. № подл. | | | | | | | Лист |
| Подпись и дата | | | | | | | 10 |
| Взам. инв. № | | | | | | | |

По завершению строительства выполнить планировку грунта в охранных зонах ВЛ.

Исходя из этого разработка чертежа границ зон планируемого размещения линейных объектов, подлежащих реконструкции в связи с изменением их местоположения настоящей документации по планировке территории не производилась.

| | | | | | |
|------|---------|------|--------|---------|------|
| Изм. | Кол.уч. | Лист | № док. | Подпись | Дата |
| | | | | | |
| | | | | | |
| | | | | | |

| | | | | | | | |
|--|--|--|--|--|--|-----------------------------------|------|
| | | | | | | 8000.253.003.П.0002.34/1659-1.ППТ | Лист |
| | | | | | | | 11 |

2 ПОЛОЖЕНИЕ О РАЗМЕЩЕНИИ ЛИНЕЙНЫХ ОБЪЕКТОВ

2.1 Наименование, основные характеристики и назначение планируемого для размещения линейного объекта, а также линейных объектов подлежащих реконструкции в связи с изменением их местоположения.

Наименование планируемого для размещения объекта: «Газопровод межпоселковый до п.Красный Среднеахтубинского района Волгоградской области».

Документация по планировке территории объекта «Газопровод межпоселковый до п.Красный Среднеахтубинского района Волгоградской области», выполняется в рамках программы газификации регионов Российской Федерации, утвержденной Председателем Правления ОАО «Газпром» А.Б. Миллером.

Основанием для разработки документации по планировке территории является Приказ комитета архитектуры и градостроительства Волгоградской области «О подготовке документации по планировке территории для размещения объекта регионального значения «Газопровод межпоселковый до п.Красный Среднеахтубинского района Волгоградской области» от 28.09.2020 г. №111-ОД.

В соответствии со ст. 41.2 Градостроительного кодекса РФ при подготовке проектной документации использованы материалы инженерных изысканий, выполненных ООО «ЭкспертГаз»:

- Технический отчет по результатам инженерно-геодезических изысканий, шифр 8000.253.003.ИИ.0002.34/1659-1-ИГДИ. Полевые работы выполнены в с 08.06.2020 по 28.06.2020г.;

- Технический отчет по результатам инженерно-геологических изысканий, шифр 8000.253.003.ИИ.0002.34/1659-1-ИГИ. Полевые инженерно-геологические работы проводились в мае-июне 2020 г. под руководством начальника партии Савельева А.А., геологами Морозовым Н.Т., Абубекеровым Э.Р., буровым мастером Забоевым А.М., пом. бурового мастера Андреевым Н.В., буровым мастером Ханжиным И.А., пом. бурового мастера Григорьевым С.О., буровым мастером Рашидовым О.А. Камеральная обработка полевых и лабораторных материалов инженерно-геологических исследований, составление отчета выполнены ведущим специалистом Ахметзаковой Р.Р., инженергеологом 2 категории Чердаковой М.В. и инженером-геофизиком 2 категории Мельник Е.В. Общее методическое руководство работами осуществлял главный геолог ООО «ЭкспертГаз» - Латышев А.В.

-

| | |
|----------------|--|
| Взам. инв. № | |
| Подпись и дата | |
| Инв. № подл. | |

| | | | | | | | | |
|------|---------|------|--------|---------|------|--|-----------------------------------|------|
| | | | | | | | 8000.253.003.П.0002.34/1659-1.ППТ | Лист |
| | | | | | | | | 12 |
| Изм. | Кол.уч. | Лист | № док. | Подпись | Дата | | | |

- Технический отчет по результатам инженерно-гидрометеорологических изысканий, шифр 8000.253.003.ИИ.0002.34/1659-1-ИГМИ. Полевые работы выполнены в июне 2020 года комплексным подразделением ООО «ЭкспертГаз» г.Санкт-Петербург;

- Технический отчет по результатам инженерно-экологических изысканий, шифр 8000.253.003.ИИ.0002.34/1659-1-ИЭИ. Полевые работы выполнены в апреле – мае 2020г.

Документацией по планировке территории предусмотрено размещение линейного объекта: «Газопровод межпоселковый до п.Красный Среднеахтубинского района Волгоградской области».

Основные характеристики проектируемого объекта:

Начало трассы проектируемого межпоселкового газопровода соответствует подключению к существующему подземному полиэтиленовому межпоселковому газопроводу высокого давления 2 категории D-160 мм, проложенному до х. Шумроватый, х. Чапаевец Среднеахтубинского района Волгоградской области.

Давление газа в точке подключения:

- максимальное (проектное) – 0,6 МПа;
- фактическое (рабочее) – 0,25 МПа.

Проектом предусмотрено:

- присоединение к существующему газопроводу высокого давления 2 категории ($PN \leq 0,6$ МПа, диаметром 160 мм, в настоящее время работающего в режиме среднего $PN \leq 0,25$ МПа) после отключения и полного освобождения действующего газопровода от газа;

- установка надземного отключающего устройства DN100 в точке присоединения;

- строительство подземного полиэтиленового газопровода высокого давления 2 категории, $PN \leq 0,6$ МПа;

- установка пункта редуцирования газа шкафного типа (ГРПШ Красный) для снижения и регулирования давления газа в газораспределительной сети с высокого 2 категории ($PN \leq 0,6$ МПа) до низкого ($PN \leq 0,003$ МПа), расход газа – 299,9 м³/час.

Основные технико – экономические показатели проектируемого газопровода представлены в таблице 2.1.

Таблица 2.1 - Основные технико-экономические показатели

| Наименование характеристики (параметра) | Ед. изм. | Показатели |
|---|----------|------------|
| Общая протяженность (по плану) | м | 3 713,3 |

| | | | | | | | |
|----------------|---------|------|--------|---------|------|-----------------------------------|------|
| Взам. инв. № | | | | | | | Лист |
| | | | | | | | |
| Подпись и дата | | | | | | | Лист |
| | | | | | | | |
| Инв. № подл. | | | | | | | Лист |
| | | | | | | | |
| Изм. | Кол.уч. | Лист | № док. | Подпись | Дата | 8000.253.003.П.0002.34/1659-1.ППТ | 13 |

| Наименование характеристики (параметра) | Ед. изм. | Показатели |
|--|---------------------|--|
| Производительность | м ³ /час | 299,9 |
| Рабочее давление | МПа | P ≤ 0.6 МПа |
| Диаметр трубопровода до ГРПШ (ГЗ) | мм | 110x10,0 |
| Диаметр трубопровода на выходе ГРПШ (Г1) | мм | 219x6,0 |
| Защитное покрытие трубопровода | | PROSAFE |
| Пересечение водных преград | шт. | 1 |
| Пересечения с автомобильными дорогами | шт. | - |
| Пересечения с железными дорогами | шт. | - |
| Участки ННБ | шт./м | 1/57,0 |
| Надземные участки | шт. | нет |
| Категория трубопровода | | 2 категория (по давлению) |
| Диаметр защитного кожуха | мм | - |
| Повороты трассы | | отводы крутоизогнутые R=1.5 м ГОСТ Р 58121.3-2018; упругим изгибом с минимальным радиусом 25DN; упругим изгибом с минимальным радиусом 65 DN в защитном покрытии |
| Пункт редуцирования газа | шт. | ШРП-НОРД-Dival600/25-2-T.01E |
| Запорная арматура | шт. | стальной кран надземный изолирующий DN100 – 1 шт.; стальной кран надземный изолирующий DN200 – 1 шт.; стальной кран надземный DN100 – 1 шт. |

Наименование, основные характеристики и назначение линейных объектов, подлежащих реконструкции в связи с изменением их местоположения, не приводятся в настоящем проекте, в связи с тем, что при строительстве планируемого к размещению линейного объекта «Газопровод межпоселковый до п.Красный Среднеахтубинского района Волгоградской области» не требуется вынос (изменение местоположения) и реконструкция других линейных объектов.

Прокладка планируемого объекта предусмотрена подземной - открытым способом, методом наклонно-направленного бурения (ННБ) и горизонтального (шнекового) бурения (ГБ) без изменения местоположения в связи с переустройством/реконструкцией существующих линейных объектов.

| | | | | | | | | | |
|--------------|----------------|---------------|-----------------------------------|---------|------|--|--|--|------|
| Взам. инв. № | Подпись и дата | Инов. № подл. | | | | | | | Лист |
| | | | | | | | | | 14 |
| | | | 8000.253.003.П.0002.34/1659-1.ППТ | | | | | | |
| Изм. | Кол.уч. | Лист | № док. | Подпись | Дата | | | | |

Размещение планируемого объекта не оказывает негативного воздействия на объекты капитального строительства, существующие и строящиеся на момент подготовки проекта планировки территории.

2.2 Субъект Российской Федерации, перечень городских округов в составе субъекта Российской Федерации, перечень населенных пунктов, на территориях которых устанавливается зона планируемого размещения линейного объекта.

В административном отношении территория проектирования находится в Волгоградской области, Среднеахтубинском районе.

Зона планируемого размещения объекта в Среднеахтубинском районе устанавливается на территории Куйбышевского сельского поселения.

2.3 Перечень координат характерных точек границ зон планируемого размещения линейного объекта.

Учитывая основные технические характеристики объекта «Газопровод межпоселковый до п.Красный Среднеахтубинского района Волгоградской области», проектом планировки территории, с учетом действующих норм отвода земель, определены границы зоны его планируемого размещения.

Проект планировки территории подготовлен в соответствии с системой координат, используемой для ведения Единого государственного реестра недвижимости Волгоградской области, МСК-34 (зона 2).

Ведомость координат характерных точек границ зон планируемого размещения линейных объектов представлена в Таблице 2.3.1.

Таблица 2.3.1

| № характерной точки | X | Y |
|---------------------|-----------|------------|
| н1 | 474444.01 | 2212285.03 |
| н2 | 474437.87 | 2212275.75 |
| н3 | 474435.97 | 2212272.90 |
| н4 | 474432.28 | 2212268.78 |
| н5 | 474448.02 | 2212253.72 |
| н6 | 474455.21 | 2212249.09 |
| н7 | 474594.85 | 2212152.06 |
| н8 | 474643.77 | 2212133.96 |
| н9 | 474619.46 | 2212068.23 |
| н10 | 474585.08 | 2211935.01 |
| н11 | 474515.16 | 2211722.05 |

| | | | | | | | | | | |
|--------------|----------------|--------------|------|---------|------|--------|---------|------|-----------------------------------|------|
| Взам. инв. № | Подпись и дата | Инв. № подл. | | | | | | | 8000.253.003.П.0002.34/1659-1.ППТ | Лист |
| | | | Изм. | Кол.уч. | Лист | № док. | Подпись | Дата | | 15 |

| | | |
|-----|-----------|------------|
| н12 | 474515.23 | 2211720.18 |
| н13 | 474504.11 | 2211685.61 |
| н14 | 474499.53 | 2211674.41 |
| н15 | 474457.06 | 2211545.06 |
| н16 | 474423.62 | 2211421.27 |
| н17 | 474407.29 | 2211387.72 |
| н18 | 474398.07 | 2211254.22 |
| н19 | 474349.24 | 2211131.64 |
| н20 | 474371.90 | 2210976.00 |
| н21 | 474489.99 | 2210928.97 |
| н22 | 474545.77 | 2210858.29 |
| н23 | 474533.13 | 2210750.96 |
| н24 | 474517.45 | 2210701.87 |
| н25 | 474500.74 | 2210661.14 |
| н26 | 474498.31 | 2210529.99 |
| н27 | 474501.90 | 2210521.80 |
| н28 | 474502.10 | 2210504.80 |
| н29 | 474498.71 | 2210496.63 |
| н30 | 474535.58 | 2210429.93 |
| н31 | 474542.41 | 2210411.12 |
| н32 | 474545.80 | 2210410.30 |
| н33 | 474552.30 | 2210399.70 |
| н34 | 474553.60 | 2210387.70 |
| н35 | 474551.21 | 2210372.60 |
| н36 | 474549.62 | 2210369.71 |
| н37 | 474551.29 | 2210247.56 |
| н38 | 474556.10 | 2210235.40 |
| н39 | 474558.00 | 2210217.40 |
| н40 | 474558.36 | 2210200.48 |
| н41 | 474562.54 | 2210179.62 |
| н42 | 474569.60 | 2210162.30 |
| н43 | 474566.39 | 2210160.44 |
| н44 | 474568.12 | 2210151.82 |
| н45 | 474588.42 | 2210075.65 |
| н46 | 474703.10 | 2209971.93 |
| н47 | 474512.78 | 2209761.49 |
| н48 | 474498.89 | 2209696.89 |
| н49 | 474518.64 | 2209666.33 |
| н50 | 474397.58 | 2209430.03 |
| н51 | 474373.60 | 2209375.50 |
| н52 | 474317.61 | 2209253.08 |
| н53 | 474510.26 | 2209164.97 |
| н54 | 474507.66 | 2209150.69 |
| н55 | 474506.29 | 2209139.95 |

| | | | | | | | | | | |
|--------------|----------------|--------------|------|---------|------|--------|---------|------|-----------------------------------|------|
| Взам. инв. № | Подпись и дата | Инв. № подл. | | | | | | | 8000.253.003.П.0002.34/1659-1.ППТ | Лист |
| | | | Изм. | Кол.уч. | Лист | № док. | Подпись | Дата | | 16 |

| | | |
|-----|-----------|------------|
| н56 | 474508.15 | 2209140.19 |
| н57 | 474516.62 | 2209145.13 |
| н58 | 474527.26 | 2209143.19 |
| н59 | 474528.13 | 2209148.07 |
| н60 | 474536.75 | 2209146.54 |
| н61 | 474542.00 | 2209175.93 |
| н62 | 474536.72 | 2209178.93 |
| н63 | 474515.07 | 2209185.68 |
| н64 | 474344.12 | 2209262.95 |
| н65 | 474391.85 | 2209367.32 |
| н66 | 474415.65 | 2209421.43 |
| н67 | 474541.71 | 2209667.48 |
| н68 | 474520.19 | 2209700.79 |
| н69 | 474531.20 | 2209752.05 |
| н70 | 474731.35 | 2209973.35 |
| н71 | 474605.81 | 2210086.89 |
| н72 | 474587.73 | 2210155.75 |
| н73 | 474571.43 | 2210237.01 |
| н74 | 474569.27 | 2210395.73 |
| н75 | 474553.85 | 2210438.23 |
| н76 | 474517.82 | 2210503.39 |
| н77 | 474520.73 | 2210660.77 |
| н78 | 474535.91 | 2210693.95 |
| н79 | 474552.77 | 2210746.71 |
| н80 | 474566.61 | 2210864.18 |
| н81 | 474502.37 | 2210945.56 |
| н82 | 474390.03 | 2210990.31 |
| н83 | 474369.81 | 2211129.22 |
| н84 | 474417.81 | 2211249.73 |
| н85 | 474426.97 | 2211382.46 |
| н86 | 474442.43 | 2211414.22 |
| н87 | 474457.90 | 2211471.50 |
| н88 | 474506.17 | 2211458.46 |
| н89 | 474524.43 | 2211526.04 |
| н90 | 474476.16 | 2211539.08 |
| н91 | 474503.96 | 2211623.81 |
| н92 | 474522.96 | 2211617.57 |
| н93 | 474532.32 | 2211646.08 |
| н94 | 474541.82 | 2211642.96 |
| н95 | 474569.90 | 2211728.46 |
| н96 | 474541.39 | 2211737.82 |
| н97 | 474604.28 | 2211929.38 |
| н98 | 474638.57 | 2212062.25 |
| н99 | 474669.47 | 2212145.79 |

| | | | | | | | | | | |
|--------------|----------------|--------------|------|---------|------|--------|---------|------|-----------------------------------|------|
| Взам. инв. № | Подпись и дата | Инв. № подл. | | | | | | | 8000.253.003.П.0002.34/1659-1.ППТ | Лист |
| | | | Изм. | Кол.уч. | Лист | № док. | Подпись | Дата | | 17 |

| | | |
|------|-----------|------------|
| н100 | 474604.18 | 2212169.93 |
| н101 | 474466.33 | 2212265.72 |
| н102 | 474460.45 | 2212269.50 |
| н103 | 474450.13 | 2212279.38 |

Площадь границ зон планируемого размещения линейного объекта и площадь границ временных зданий, сооружений, площадок (ВЗИС) по проекту планировки территории равна – 81 366 кв.м.

2.4 Перечень координат характерных точек границ зон планируемого размещения линейного объекта, подлежащих реконструкции в связи с изменением их местоположения.

При строительстве планируемого к размещению линейного объекта «Газопровод межпоселковый до п.Красный Среднеахтубинского района Волгоградской области» не требуется вынос (изменение местоположения) и реконструкция других линейных объектов.

Тем самым, зоны планируемого размещения линейных объектов, подлежащих реконструкции в связи с изменением их местоположения, не устанавливаются.

Исходя из этого перечень координат характерных точек не приводится.

2.5 Предельные параметры разрешенного строительства, реконструкции объектов капитального строительства, входящих в состав линейного объекта в границах зон их планируемого размещения

В составе планируемого к размещению линейного объекта отсутствуют объекты капитального строительства.

В соответствии с п.3 ч.4 ст.36 Градостроительного кодекса РФ действие градостроительного регламента на участок, предназначенный для размещения линейного объекта, не распространяется.

Согласно ст. 38 Градостроительного кодекса РФ предельные параметры разрешенного строительства, реконструкции объектов капитального строительства устанавливаются градостроительными регламентами.

В связи с отсутствием в составе планируемого к размещению линейного объекта объектов капитального строительства, предельные параметры разрешенного строительства, реконструкции объектов капитального строительства, входящих в состав линейного объекта в границах зон их планируемого размещения, данным проектом планировки не устанавливаются.

2.6 Информация о необходимости осуществления мероприятий по защите сохраняемых объектов капитального строительства (здание, строение, сооружение,

| | | | | | | | | | | |
|--------------|----------------|--------------|------|---------|------|--------|---------|------|-----------------------------------|------|
| Изн. № подл. | Подпись и дата | Взам. инв. № | | | | | | | 8000.253.003.П.0002.34/1659-1.ППТ | Лист |
| | | | | | | | | | | 18 |
| | | | Изм. | Кол.уч. | Лист | № док. | Подпись | Дата | | |

объекты, строительство которых не завершено), существующих и строящихся на момент подготовки проекта планировки территории, а также объектов капитального строительства, планируемых к строительству в соответствии с ранее утвержденной документацией по планировке территории, от возможного негативного воздействия в связи с размещением линейного объекта

Размещение планируемого объекта не оказывает негативного воздействия на объекты капитального строительства, существующие и строящиеся на момент подготовки проекта планировки территории.

Прокладка наружных газопроводов предусмотрена подземной - открытым способом, методом наклонно-направленного бурения (ННБ) и горизонтального (шнекового) бурения (ГБ).

Технические решения по пересечению и параллельному следованию с автодорогами приняты на основании инженерно-геологических и инженерно-топографических изысканий и в соответствии с требованиями нормативно – технической документации и Техническими условиями от 14.10.2020 №601, выданными Администрацией Куйбышевского сельского поселения Среднеахтубинского МР Волгоградской области.

Пересечение автодорог с грунтовым покрытием выполнено открытым способом без защитного футляра на глубине не менее 1,0 м до верхней образующей газопровода. Длина углубленного участка траншеи составляет не менее 5,0 м в обе стороны от края дорожного покрытия.

Технические решения по пересечению и сближению с наземными коммуникациями приняты на основании инженерно-геологических и инженерно-топографических изысканий и в соответствии с требованиями нормативно – технической документации и Технических условий №ВЛГЗ/Л01/4484 от 05.10.2020 г., выданных ПАО «Россети ЮГ» - «Волгоградэнерго».

В местах пересечения проектируемого газопровода с существующими линиями электропередачи предусматривается подземная прокладка трубопровода.

Угол пересечения проектируемого межпоселкового газопровода с ВЛ согласно п.2.5.287 ПУЭ не нормируется.

Расстояния при пересечении, сближении и параллельном следовании ВЛ с проектируемыми подземными трубопроводами приняты согласно табл. 2.5.40 и табл. 2.4.4 ПУЭ 7-е издание. Расстояние от оси подземного трубопровода до подземной части фундамента опор ВЛ 1 кВ – 15 кВ – 5 м, ВЛ 110 кВ – 10 м.

Производство строительных работ в охранной зоне ВЛ в обе стороны от крайних проводов разрешается только по наряду – допуску после получения письменного

| | | | | | | | |
|------|---------|------|--------|---------|------|-----------------------------------|------|
| Изм. | Кол.уч. | Лист | № док. | Подпись | Дата | 8000.253.003.П.0002.34/1659-1.ППТ | Лист |
| | | | | | | | 19 |
| | | | | | | | |
| Изм. | Кол.уч. | Лист | № док. | Подпись | Дата | | |
| Изм. | Кол.уч. | Лист | № док. | Подпись | Дата | | |

разрешения владельца электрических сетей, в присутствии представителя эксплуатирующей организации по согласованному проекту производства работ.

По завершению строительства выполнить планировку грунта в охранных зонах ВЛ.

Объекты капитального строительства, планируемые к строительству в соответствии с ранее утвержденной документацией по планировке территории в границах территории, в отношении которой подготавливается проект планировки территории, отсутствуют.

Ведомость пересечений планируемого к размещению линейного объекта «Газопровод межпоселковый до п.Красный Среднеахтубинского района Волгоградской области» представлена в п.п. 4.5, 4.7 Раздела 4 «Материалы по обоснованию проекта планировки территории. Пояснительная записка».

2.7 Информация о необходимости осуществления мероприятий по сохранению объектов культурного наследия от возможного негативного воздействия в связи с размещением линейного объекта

На территории планируемого к размещению линейного объекта «Газопровод межпоселковый до п.Красный Среднеахтубинского района Волгоградской области» объекты культурного наследия, включенные в единый государственный реестр объектов культурного наследия (памятников истории и культуры) народов Российской Федерации, выявленные объекты культурного наследия, объекты обладающие признаками объекта культурного наследия, зоны охраны и защитные зоны объектов культурного наследия отсутствуют.

Данная информация подтверждена Актом государственной историко-культурной экспертизы и Техническим отчетом о проведении научно-исследовательских археологических работ (разведок) в зоне проектируемого объекта «Газопровод межпоселковый до п.Красный Среднеахтубинского района Волгоградской области» проведенного в 2020г., а также письмом Комитета государственной охраны объектов культурного наследия Волгоградской области от 14.12.2020 №53-08-12/1417, представленных в составе приложений к настоящему проекту.

Соответственно, разработка мероприятий по сохранению объектов культурного наследия не производилась.

2.8 Информация о необходимости осуществления мероприятий по охране окружающей среды

Любое строительство и эксплуатация объекта будет сопровождаться определенными экологическими рисками. Под экологическим риском понимается возможность

| | | | | | | | | | | |
|--------------|----------------|--------------|------|---------|------|--------|---------|------|-----------------------------------|------|
| Изм. № подл. | Подпись и дата | Взам. инв. № | | | | | | | 8000.253.003.П.0002.34/1659-1.ППТ | Лист |
| | | | | | | | | | | 20 |
| | | | Изм. | Кол.уч. | Лист | № док. | Подпись | Дата | | |

возникновения негативных техногенных изменений окружающей среды в районе строительства объекта.

Поскольку работы по строительству проводятся на уже антропогенно измененной территории, основными источниками загрязнения во время строительных работ будут являться площадка ТБО и строительная техника.

Образование ТБО

Основными источниками образования отходов являются проведение подготовительных и строительно-монтажных работ (сварочные, изоляционные и другие), а также жизнедеятельность рабочего персонала.

Отходы, образующиеся в процессе проведения строительно-монтажных работ, будут временно храниться на специально отведенной, оборудованной твердым (уплотненным грунтовым) основанием, площадке. В дальнейшем они будут удалены с площадок на использование или захоронение (при невозможности использования) на полигон ТБО.

При эксплуатации объекта образование отходов производства и потребления не будет.

В состав мероприятий по контролю за состоянием окружающей среды на местах временного хранения отходов входят:

контроль выполнения экологических, санитарных и иных требований в области обращения с отходами;

контроль за своевременным вывозом отходов;

контроль за состоянием мест хранения отходов;

контроль периодичности вывоза отходов с территории для передачи их сторонним предприятиям или для захоронения на полигонах;

контроль соблюдения требований пожарной безопасности в области обращения с отходами.

Территория строительной площадки после окончания строительно-монтажных работ должна быть очищена от мусора. Определить при производстве работ места стоянок строительной техники в нерабочее время. Установить специальные контейнеры для сбора производственных и бытовых отходов.

Загрязнение атмосферы

Кратковременный локальный характер воздействия на атмосферный воздух со стороны строительных работ, связанный практически исключительно с выбросами автотранспорта, не окажет влияния на состояние атмосферы. На период проведения

| | | | | | | | | |
|--------------|----------------|--------------|--------|---------|------|-----------------------------------|------|----|
| Изм. | Кол.уч. | Лист | № док. | Подпись | Дата | 8000.253.003.П.0002.34/1659-1.ППТ | Лист | |
| | | | | | | | | 21 |
| | | | | | | | | |
| Изн. № подл. | Подпись и дата | Взам. инв. № | | | | | | |

строительных работ возможно увеличение концентрации взвешенных веществ оксида углерода (в пределах ПДК).

Основной метод контроля за выбросами загрязняющих веществ в атмосферу – расчетный при проведении экологической инвентаризации.

Шумовое воздействие

Источником шума на строительной площадке будет являться работа автомобилей, подвозящих материалы для строительства. Для снижения уровня шума необходимо оснастить механизмы глушителями, обеспечивающими снижение шума до 55 дБл. Габариты глушителей будут подобраны в соответствии с частотными характеристиками требуемого снижения уровня шума, располагаемых потерь давления, температуры газа и необходимой площади свободного сечения глушителей.

Загрязнение грунтовых вод

В целом, воздействия на подземные воды можно разделить на две группы:

- 1) непосредственные воздействия, связанные со строительством;
- 2) воздействия, связанные с загрязнением продуктами хозяйственной деятельности в период эксплуатации.

В процессе строительства и эксплуатации сооружений можно ожидать образование верховодки грунтовых вод на глубине заложения фундамента за счет нарушения поверхностного и подземного стока, утечек из водопроводящих коммуникаций.

2.9 Информация о необходимости осуществления мероприятий по защите территории от чрезвычайных ситуаций природного и техногенного характера, в том числе по обеспечению пожарной безопасности и гражданской обороне.

На территории Среднеахтубинского района возможны следующие стихийные гидрометеорологические явления: метели, туманы, грозы, град и гололедные явления.

Основной возможной причиной, способствующей возникновению аварий на проектируемом объекте является разгерметизация труб и оборудования (газопроводы с арматурой) вследствие:

- разрушения труб вследствие коррозии, дефектов металла;
- некачественной сварки;
- преднамеренного воздействия;
- неправильного проведения пусковых операций.

Факторами, способствующими развитию аварии, являются:

| | | | | | | | | | | |
|--------------|----------------|--------------|------|---------|------|--------|---------|------|-----------------------------------|------|
| Изм. № подл. | Подпись и дата | Взам. инв. № | | | | | | | 8000.253.003.П.0002.34/1659-1.ППТ | Лист |
| | | | | | | | | | | 22 |
| | | | Изм. | Кол.уч. | Лист | № док. | Подпись | Дата | | |

нарушение правил эксплуатации, правил противопожарной безопасности, правил безопасности в газовом хозяйстве;

проведение огневых работ без предварительной оценки загазованности территории;
складирование вблизи потенциальных мест возгорания горючих материалов;

использование инструмента, не допустимого к работе на газовом оборудовании;

нарушение сроков очередных профилактических осмотров оборудования;

неудовлетворительная организация технического обслуживания технологического оборудования и производства работ;

отсутствие производственного контроля, а также контроля работы оборудования;

низкая производственная и технологическая дисциплина, нарушения производственных инструкций персоналом, отсутствие практических навыков или халатность;

отсутствие опознавательной окраски и маркировки трубопроводов и их элементов согласно с требованиями НТД.

Организация - собственник опасного объекта системы газоснабжения обеспечивает его готовность к локализации потенциальных аварий, катастроф, ликвидации последствий в случае их возникновения посредством осуществления следующих мероприятий:

создает аварийно-спасательную службу или привлекает на условиях договоров соответствующие специализированные службы;

осуществляет разработку планов локализации потенциальных аварий, катастроф, ликвидации их последствий;

создает инженерные системы контроля и предупреждения возникновения потенциальных аварий, катастроф, системы оповещения, связи и защиты;

создает запасы материально-технических и иных средств;

осуществляет подготовку работников опасного объекта системы газоснабжения к действиям по локализации потенциальных аварий, катастроф, ликвидации их последствий. Ликвидация и локализация аварий на проектируемом объекте будет осуществляться работниками существующей аварийно-восстановительной службы.

| | |
|----------------|--|
| Взам. инв. № | |
| Подпись и дата | |
| Инв. № подл. | |

| | | | | | | | | |
|------|---------|------|--------|---------|------|--|-----------------------------------|------|
| | | | | | | | 8000.253.003.П.0002.34/1659-1.ППТ | Лист |
| | | | | | | | | 23 |
| Изм. | Кол.уч. | Лист | № док. | Подпись | Дата | | | |